

Основные характеристики

	Наименование	Требования ГОСТ	Фактическое значение
	Водопоглощение, %	не более 3,5	3,4
	Предел прочности при изгибе, мПа	не более 25,0	26,0
	Морозостойкость	не менее 25 циклов	150
	Истираемость, г/см2	не более 0,18	0,12

ПЛИТКА КЛИНКЕРНАЯ ДЛЯ ПОЛА ГОСТ 6787-2001

Размеры (мм)	Ед.изм.	Площадь (шт./м.кв)	Кол-во (шт./м.кв)	Кв.м. в кор.	Кв.м. на паллете	(шт./упак.)	(упак./ПЛ)	(шт./ПЛ)	Р-р упак. (мм)	ПЛ,ДхШхВ (см)	(кг./шт)	(кг./упак)	НТ.(кг./ПЛ)
250x250x14	шт.	0,0625	16,00	0,6875	37	11	54	594	260x260x178	120x80x95	2,00	22,00	1188

СТУПЕНЬ КЛИНКЕРНАЯ ФРОНТАЛЬНАЯ С ФЛОРЕНТИЙСКИМ ПРОФИЛЕМ ГОСТ 6787-2001

Размеры (мм)	Ед.изм.	Площадь (шт./м.кв)	Кол-во (шт./м.кв)	Кв.м. в кор.	Кв.м. на паллете	(шт./упак.)	(упак./ПЛ)	(шт./ПЛ)	Р-р упак. (мм)	ПЛ,ДхШхВ (см)	(кг./шт)	(кг./упак)	НТ.(кг./ПЛ)
330x250x40x14	шт.	0,0825	12,12	0,3300	18	4	60	240	345x260x270	120x80x95	3,00	12,00	648

СТУПЕНЬ КЛИНКЕРНАЯ УГЛОВАЯ С ФЛОРЕНТИЙСКИМ ПРОФИЛЕМ

Размеры (мм)	Ед.изм.	Площадь (шт./м.кв)	Кол-во (шт./м.кв)	Кв.м. в кор.	Кв.м. на паллете	(шт./упак.)	(упак./ПЛ)	(шт./ПЛ)	Р-р упак. (мм)	ПЛ,ДхШхВ (см)	(кг./шт)	(кг./упак)	НТ.(кг./ПЛ)
330x330x40x14	шт.	0,1089	9,18	0,1089		1			345x345x50	120x80x95	6,50	6,50	



Производство



ОБЩИЕ РЕКОМЕНДАЦИИ:

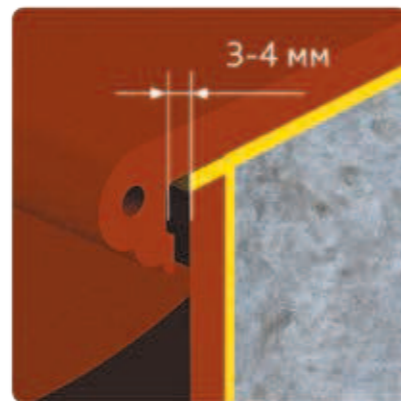
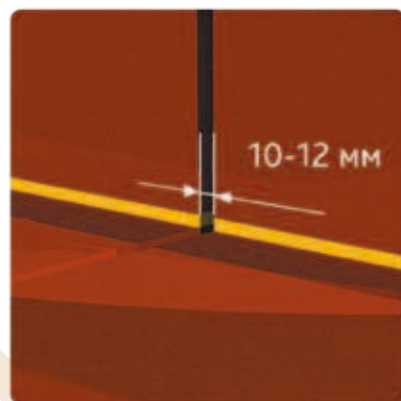
- Прежде всего рекомендуем найти квалифицированного подрядчика и заключить с ним соответствующий договор с полной ответственностью подрядчика за качество работ.
- Рекомендации по резке плитки и ступеней: во избежание образования скрытых или явных трещин, резку следует производить специализированным инструментом, в котором режущим телом является алмазный диск, а в зону реза подается вода. При этом под тело плитки или ступени подкладывать две полоски из мягкой резины для гашения вибрации.
Резку ступеней следует начинать с фронтальной части, плавно продвигая лезвие диска. После того как фронтальная часть будет прорезана, продолжайте резку в направлении к задней части.
Резку производить в два этапа: сначала сделать предварительный запил глубиной 2-3 мм, что снимает основное внутреннее напряжение в теле, запил нужно выполнять начиная с задней части по направлению к фронтальной и никогда наоборот, и окончательный разрез по линии запила от фронтальной к задней части.
Когда швы высохнут, вымойте поверхность достаточным количеством воды и проверьте, чтобы она не осталась нигде. Наилучший эффект для смывания грязи и следов цементного раствора достигается при применении струи воды из шланга или помывочных машин высокого давления. Если спустя несколько дней клинкер имеет следы цемента, стоит для этой цели использовать специальные вещества. После чистки поверхность нужно снова хорошенько вымыть.

УКЛАДКА СТУПЕНЕЙ:**Укладка ступеней происходит поэтапно.**

- Перед приобретением нужного вам количества плитки и ступеней, следует точно определить метраж и к данному параметру прибавить около пятнадцати процентов, чтобы иметь возможность варьировать элементы и покрывать не прямые формы.
- При монтаже необходимо перемешать ступени из разных упаковок, для равномерности, неповторимости и уникальности рисунка напольного покрытия и ступеней.
- Чтобы сделать отличные наружные ступени следует соответствующим образом выполнить подготовку поверхности. Как правило, для основы берется либо бетонная стяжка, либо железобетон. Данную основу просушивают, очищают и пропитывают грунтовыми смесями, выполняют гидроизоляцию.
- При монтаже ступеней, носик ступени не должен приклеиваться к подступенку. Необходимо учесть зазор между носиком и подступенком в размере 3-4мм. Таким способом, можно избежать разных трещин и повреждений после всевозможных движений у основания фундамента, нижнего слоя основы.
- Рекомендуемая ширина швов затирки (плитки и ступеней) от 10 мм до 12 мм.
- Необходимо монтировать ступени с уклоном для стока воды 1-2%.



Грунтовка и гидроизоляция основы

Зазор между носиком и подступенком
3-4 мм

Рекомендуемая ширина швов – 10-12 мм



Уклон для стока воды – 1-1,5°